



CISQ



# TL JOLLY

RIBALTABILE TRILATERALE  
DISPONIBILE ANCHE IN KIT

CE



THREE-WAY TIPPING  
EQUIPMENT ALSO KIT

TRIBENNE DISPONIBILE  
AUSSI EN KIT

DREISEITENKIPPER  
AUCH KIT

VOLQUETE TRILATERAL  
TAMBIEN EN KIT

*NUOVO CICLO DI VERNICIATURA  
CATAFORESI E FINITURA A POLVERE*



**CANTONI & C**

IVECO Daily 35C

# RIBALTABILE TRILATERALE SERIE JOLLY

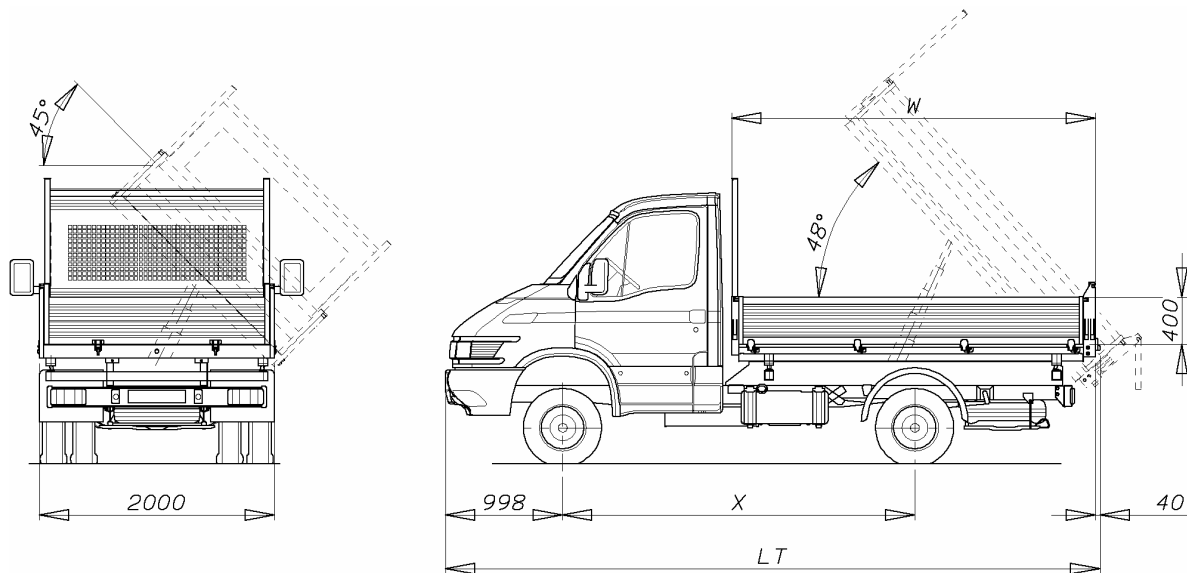
CE

THREE-WAY TIPPING EQUIPMENT

TRIBENNE

DREISEITENKIPPER

VOLQUETE TRILATERAL



DATI TECNICI		TECHNICAL DATAS		DONNES TECHNIQUES		KENNDATEN		DATOS TECNICOS	
MODELLO VEHICLE - VEHICULE LKW- VEHICULO		X mm	W mm	Cap. m <sup>3</sup>	L.T. mm	VERSIONE ACCIAIO STEEL-ACIER-STAHL- ACERO		VERSIONE LEGA ALUMINIUM ALUMINIO	
IVECO DAILY (ed. 2005)						P.S. Kg	P.S. Kg		
M.C. 3500 kg	35 C	3.000	3.150	2,4	5.628	630	600		
	35 C	3.450	3.650	2,8	6.130	670	640		
	35 C	6+1	3.450	3.000	2,3	6.210	610	580	

(I)

X = PASSO  
W = LUNGHEZZA CASSONE  
Cap. = CAPACITÀ CASSONE  
L.T. = LUNGHEZZA TOTALE  
M.C. = MASSA COMPLESSIVA  
P.S. = PESO RIBALTABILE  
P.U. = PORTATA UTILE

La lamiera di acciaio piegata a freddo conferisce una elevata resistenza unitamente a caratteristiche di leggerezza. Le sponde sono apribili ed asportabili; la posteriore è provvista di dispositivo manuale ed automatico di sganciamento.

**FORNITURA STANDARD**  
Cassone in acciaio con fondo spessore 3mm con sponde profilate a freddo spessore 2mm, o in lega

**ACCESSORI DI SERIE**  
- cavalletto portapali  
- cassetta portattrezzi  
- 2 verricelli laterali  
- parafanghi termoplastici  
- rete protezione fanali posteriori

Le caratteristiche e i dati tecnici sono indicativi e possono essere modificati in qualsiasi momento per esigenze produttive o commerciali

(GB)

X = WHEELBASE  
W = BODY LENGTH  
Cap. = BODY CAPACITY  
L.T. = TOTAL LENGTH  
M.C. = GROSS VEHICLE WEIGHT  
P.S. = EQUIPMENT WEIGHT  
P.U. = PAYLOAD

The cold bent steel sheet affords great strength and is at the same time very light. Removable sides; automatic and manual opening device of the rear side

**STANDARD SUPPLY SCOPE**  
Steel body with sheet-floor thickness 3mm whit cold drawn sides, thickness 2mm, or aluminium alloy

**STANDARD ACCESSORIES**  
- poles - carrier, cab guard  
- tool box  
- 2 lateral winches  
- thermoplastic mudguards  
- protective net for rear light

The technical data are given merely for information and can be modified at any time for manufacturing or commercial reasons

(F)

X = EMPATTEMENT  
W = LONGEUR BENNE  
Cap. = CAPACITE BENNE  
L.T. = LONGUEUR TOTALE  
M.C. = POIDS TOTAL EN CHARGE  
P.S. = POIDS MORT BENNE  
P.U. = CHARGE UTILE

La tôle en acier pliée à froid donne une résistance élevée et des caractéristiques de légèreté. Ridelles démontables; ridelle arrière avec dispositif d'ouverture automatique et manuel.

**FORNITURE STANDARD**  
Caisse en acier avec plan épaisseur 3mm et ridelles profilés à froid, épaisseur 2mm ou aluminium

**ACCESSOIRES DE SERIE**  
- porte - echelle protège cabine  
- caisse porte-outils  
- 2 treuils latéraux  
- garde-boue thermoplastique  
- maille de protection pour lanterne arrière

Les caractéristiques et les données techniques sont indicatives et peuvent être modifiées à tous moments pour des exigences productives ou commerciales

(D)

X = RADSTRAND  
W = PRITSCHENLÄNGE  
Cap. = INHALT  
L.T. = GESAMTE LAENGE  
M.C. = GESAMTGEWICHT  
P.S. = KIPPERGEWICHT  
P.U. = NUTLAST

Das kalt gebogene Blech garantiert eine hohe Festigkeit und ist gleich zeitig sehr leicht. Die Wänden Können leicht geöffnet und entfernt werden; Vorrichtung zum automatischen öffnen der hinteren klappe.

**STANDARD LIEFERUNG**  
Pritsche aus Stahl mit kaltgezogenen Wänden oder Aluminiumbordwänden

**STANDARD ZUBEHÖRTEILE**  
- Gerüstträger - Kabinenschutz  
- Werkzeugkasten  
- 2 Seitlich angebrachte Ladenwinden  
- Kotflügel thermoplastisch  
- Schutznetz für die Rückleuchten

Die technischen Daten sind nicht verbindlich; ihre Neubearbeitung im Laufe der Arbeitsperiode behalten wir uns vor

(E)

X = DISTANCIA ENTRE EJES  
W = LARGO CAJA  
Cap. = CAPACIDAD CAJA  
L.T. = LARGO TOTAL  
M.C. = PESO PLENA CARGA  
P.S. = TARA EQUIPO  
P.U. = CARGA UTIL

La chapa de acero plegada en frio confiere robustez y al mismo tiempo ligereza. Laterales abatibles y desmontables; puerta trasera abatible con cierre manual y automatico.

**SUMINISTRO STANDARD**  
Caja de acero con suelo de espesor 3mm y laterales perfilados en frio de espesor 2mm, o de aluminio

**ACCESSORIOS DE SERIE**  
- frontal con puente de carga  
- caja de herramientas  
- 2 tornos tensores uno en cada lado  
- guardabarros termoplástico  
- red para protección luces posteriores

Las características y datos técnicos son indicativos y pueden ser modificados en cualquier momento por exigencias productivas o comerciales



**CANTONI & C** S.p.A.

20010 Boffalora Ticino - Milano - Via Roma, 9 - Casella Postale n° 61  
Tel. +39 029755471 - Telefax +39 029755462 ITALY  
e-mail: cantoni@cantoni.it - web: www.cantoni.it e www.ribaltabile.it

Dealer: